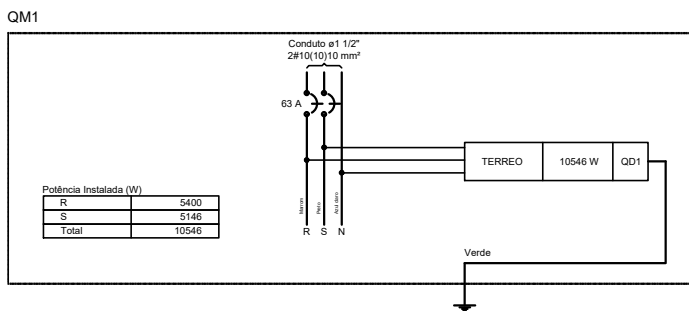
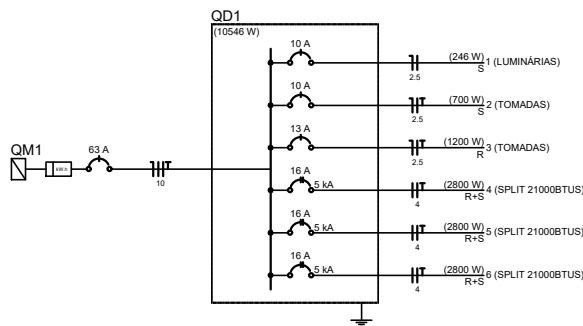


Quadro de Cargas (OD1)

Circuito	Descrição	Esquema	Método de inst.	V (V)	Iluminação (W)				Tomadas (W)	Pot. total (VA)	Pot. total (W)	Fases	Pot. - R (W)	Pot. - S (W)	Pot. - T (W)	FCT	FCA	In' (A)	Seção (mm2)	Ic (A)	Disj (A)	dV parc (%)	dV total (%)	Status
					5	18	100	2800																
1	LUMINARIAS	F+N	B1	127 V	6	12			337	246	S		246			1,00	0,57	4,7	2,5	24,0	10,0			(INDEF)
a						3			74	54	S		54				0,57	4,3	2,5	24,0			(INDEF)	
b						2			63	48	S		48				0,57	3,3	2,5	24,0			(INDEF)	
c						1			25	18	S		18				0,57	4,7	2,5	24,0			(INDEF)	
d						2	3		88	64	S		64				0,57	2,4	2,5	24,0			(INDEF)	
e						2			14	10	S		10				0,57	1,2	2,5	24,0			(INDEF)	
2	TOMADAS	F+N+T	B1	127 V				7	875	700	S		700			1,00	0,57	12,1	2,5	24,0	10,0		(INDEF)	
3	TOMADAS	F+N+T	B1	127 V				12	1500	1200	R	1200			1,00	0,57	20,7	2,5	24,0	13,0		(INDEF)		
4	SPLIT 21000BTUS	F+F+T	B1	220 V				1	3111	2800	R+S	1400	1400		1,00	0,57	24,8	4	32,0	16,0		(INDEF)		
5	SPLIT 21000BTUS	F+F+T	B1	220 V				1	3111	2800	R+S	1400	1400		1,00	0,57	24,8	4	32,0	16,0		(INDEF)		
6	SPLIT 21000BTUS	F+F+T	B1	220 V				1	3111	2800	R+S	1400	1400		1,00	0,57	24,8	4	32,0	16,0		(INDEF)		
TOTAL					6	12	19	3	12045	10546	R+S	5400	5146	0										(INDEF)

Quadro de Cargas (AL1)

Circuito	Descrição	Esquema	Método de inst.	V (V)	Pot. total (VA)	Pot. total (W)	Fases	Pot. - R (W)	Pot. - S (W)	Pot. - T (W)	FCT	FCA	In' (A)	Seção (mm2)	Ic (A)	Disj (A)	dV parc (%)	dV total (%)	Status	
QM1		2F+N+T	B1	220 / 127 V	12045	10546	R+S	5400	5146		1,00	1,00	50,2	10	66,0	63,0				(INDEF)
TOTAL					12045	10546	R+S	5400	5146	0										(INDEF)



Legenda	
	Caixa de medição embutir a 1,50m do piso
	Entrada de serviço aérea - Saída aérea
	Interruptor simples 1 tecla - 1,10m do piso
	Interruptor simples 2 teclas - 1,10m do piso
	Painel de Led 20x20 18w 4200K
	Quadro de distribuição - embutir a 1,50m do piso
	Spot Gu direcionável de Led 7w 3000K
	Tomada hexagonal (NBR 14136) - 2P+T 20 A a 2,20m do piso
	Tomada universal 2P+T a 0,30m do piso
	Tomada universal 2P+Ta 1,10m do piso

PROJETO.



**QUARESMA JÚNIOR**

Projetos de Arquitetura, Construção e Assessoria Técnica Especializada

ARQUITETO DILSON QUARESMA

A4563-2 CAU/PA

Av. Mendonça Furtado, Nº 3098

e-mail: dilsonquaresma@hotmail.com

ASSUNTO: PROJETO PARA REFORMA DA SALA DO PRESIDENTE DA CÂMARA MUNICIPAL DE SANTARÉM

PROJETO / RESP. TÉCNICO: ARQ. JOSÉ DILSON DA COSTA QUARESMA - A 4563-2 CAU/PA

PROPRIETÁRIO: CÂMARA MUNICIPAL DE SANTARÉM

DATA.

JULHO/2021

ÁREA TOTAL.

A= 75,23m<sup>2</sup>

FOLHA.

**E/02**